

### ■ 特性:

- 国际通用全范围交流输入
- 具有主动式PFC回路,符合EN61000-3-2
- 保护种类: 短路/过负载/过电压/过温度
- 400W时自然风冷,500W时用23.5CFM风扇强制风冷
- 功率密度高达 6.2w/ig
- 主动式交流输入浪涌电流限制
- U型机壳,高度: 41mm
- 24V和48V机型,可实现均流(1+1)(可选)
- 遥控开关
- 具有主动式DC-OK信号
- 遥感功能
- 3年保固

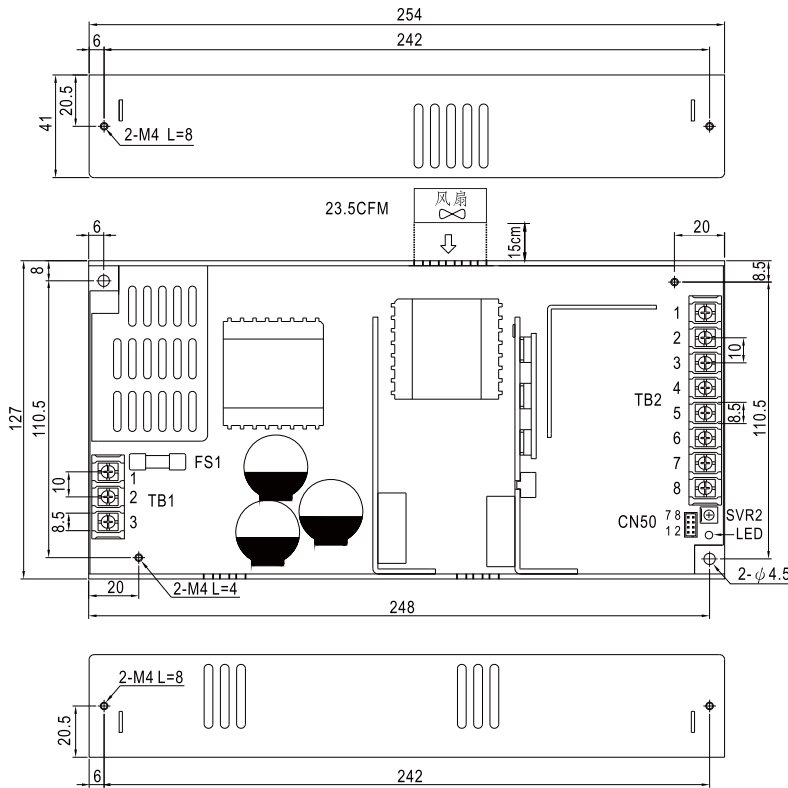


### 电气规格

型号	USP-500-5	USP-500-12	USP-500-15	USP-500-24	USP-500-48	
输出	直流电压	5V	12V	15V	24V	48V
	额定电流	80A	42A	33.5A	21A	10.5A
	电流范围 (自然冷却)	0 ~ 60A	0 ~ 33A	0 ~ 27A	0 ~ 17A	0 ~ 8.5A
	电流范围 (23.5CFM风扇风冷)	0 ~ 80A	0 ~ 42A	0 ~ 33.5A	0 ~ 21A	0 ~ 10.5A
	额定功率 (自然冷却)	300W	396W	405W	408W	408W
	额定功率 (23.5CFM风扇风冷)	400W	504W	502.5W	504W	504W
	纹波与噪声 (最大)备注2	80mVp-p	100mVp-p	100mVp-p	150mVp-p	150mVp-p
	电压调整范围	4.5 ~ 5.5V	10.8 ~ 13.2V	13.5 ~ 16.5V	21.6 ~ 27V	43.2 ~ 52.8V
	电压精度备注3	±2.0%	±2.0%	±2.0%	±2.0%	±2.0%
	线性调整率	±0.5%	±0.5%	±0.5%	±0.5%	±0.5%
	负载调整率	±2.0%	±1.0%	±1.0%	±1.0%	±1.0%
	启动、上升时间	1500ms,80ms/230VAC 3100ms,80ms/115VAC(满载时)				
保持时间(Typ.)	20ms/230VAC 20ms/115VAC(满载时)					
输入	电压范围备注5	90 ~ 264VAC或127 ~ 370VDC				
	频率范围	47 ~ 63Hz				
	功率因素(Typ.)	0.95/230VAC	0.98/115VAC(满载时)			
	效率(Typ.)	85%	90%	90%	89%	90%
	交流电流(Typ.)	6A/115VAC	2.6A/230VAC			
	浪涌电流(Typ.)	30A/115VAC	50A/230VAC			
	漏电流	<2mA / 240VAC				
保护	过负载	额定输出功率的105%~130% 保护模式:恒电流限制, 3秒后关闭, 重启后恢复				
	过电压	5.7 ~ 7V	13.5 ~ 16V	17 ~ 21V	27.8 ~ 32.4V	53 ~ 64.8V
	过温度	关闭输出电压,温度恢复正常后可自动恢复				
功能	遥感开/关控制	RC+/RC-: 0~0.8V=电源开机; 4~10V=电源关机				
	直流正常信号	PSU开启: 3.3V ~ 5.6V ; PSU关闭: 0 ~ 1V				
环境	工作温度	-20~+70°C (请参考"减额曲线")				
	工作湿度	20 ~ 90% RH,无冷凝				
	储存温度、湿度	-40 ~ +85°C, 10 ~ 95% RH				
	温度系数	±0.03%/°C (0 ~ 50°C)				
	耐振动	10 ~ 500Hz, 2G 10分钟/周期, X、Y、Z轴各60分钟				
安规和电磁兼容(备注4)	安全规范	UL60950-1, TUV EN60950-1, EAC TP TC 004认证通过				
	耐压	I/P-O/P:3KVAC I/P-FG:2KVAC O/P-FG:0.5KVAC				
	绝缘阻抗	I/P-O/P, I/P-FG, O/P-FG:100M Ohms / 500VDC / 25°C / 70% RH				
	电磁兼容发射	符合EN55032 (CISPR32) Class B, EN61000-3-2,-3, EAC TP TC 020				
	电磁兼容抗扰度	符合EN61000-4-2,3,4,5,6,8,11, EN55024, EN61000-6-2, A级重工业标准, EAC TP TC 020				
其它	MTBF	≥129.8K hrs. MIL-HDBK-217F (25°C)				
	尺寸	254*127*41mm (L*W*H)				
	包装	1.6Kg; 6pcs/10.6Kg/0.7CUFT				
备注	1. 如未特别说明, 所有规格参数均在输入为230VAC、额定负载、25°C环境温度下进行量测。 2. 纹波和噪声测量方法: 使用一条12"双绞线, 同时终端要并联0.1uf和47uf的电容, 在20MHZ带宽下进行量测。 3. 精度: 包含设定误差、线性调整率和负载调整率。 4. 电源应视为系统内元件的一部分, 所有的EMC测试都将测试样品安装在一个厚度1mm, 长360mm*宽360mm的金属铁板上测试。 电源需结合终端设备进行电磁兼容相关确认。有关EMC测试操作指导, 请参阅“组件电源供应器的EMI测试”。(在明纬网站 <a href="http://www.meanwell.com">http://www.meanwell.com</a> ) 5. 低输入电压情况下需减额输出, 具体请参考减额曲线图。 6. 当海拔高度超过2000米(6500英尺)时, 无风扇机型环境温度依每3.5°C/1000m比例下降, 有风扇机型环境温度依每5°C/1000m比例下降。					

## ■ 机构尺寸

机壳型号:963A-D 单位:mm



交流输入端子  
台脚位定义

引脚编号	引脚功能
1	AC/L
2	AC/N
3	FG $\perp$

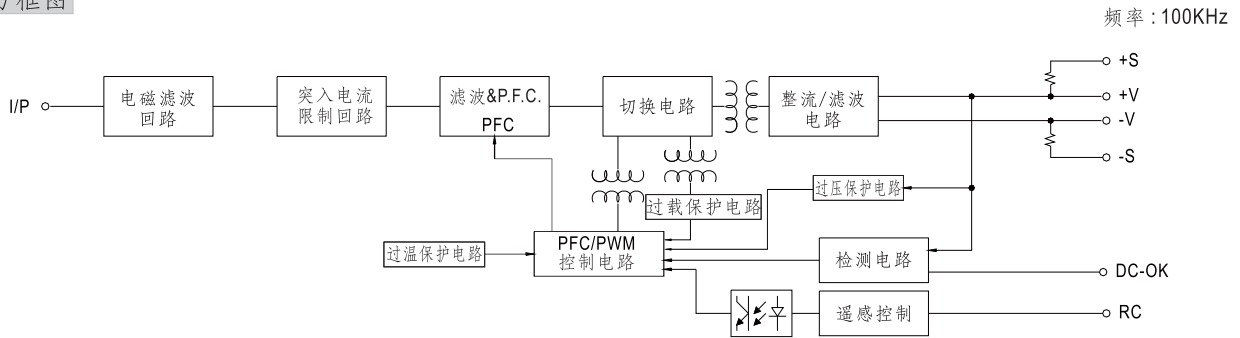
直流输出端子  
台脚位定义

引脚编号	引脚功能
1-4	DC OUTPUT -V
5-8	DC OUTPUT +V

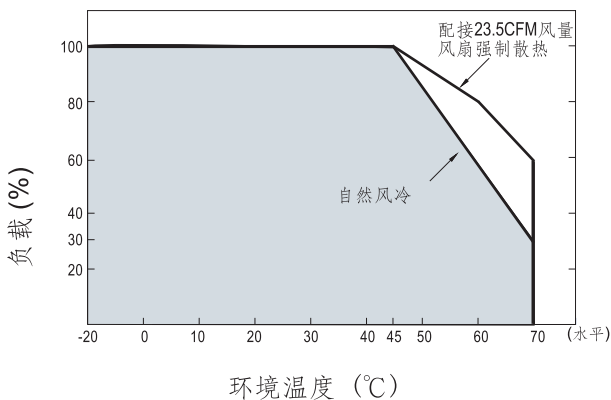
连接器脚位定义(CN50):  
JST B8B-PHDSS 或等同型号

引脚编号	引脚功能	对应连接器	端子
1	CS(Optional)	JST PHD-08VS 或同等品	JST SPHD-002T-P0.5 或同等品
2,8	-S		
3	RC-		
4	RC+		
5	GND		
6	DC-OK		
7	+S		

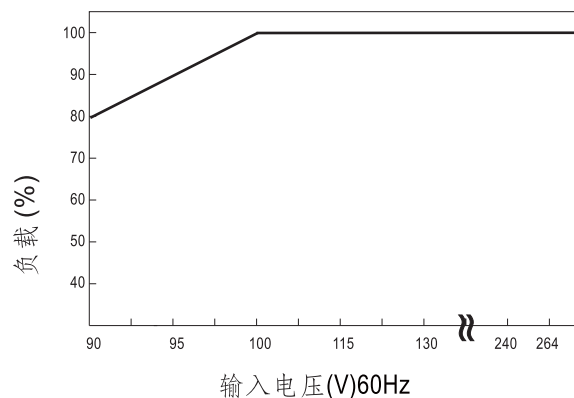
## ■ 方框图



## ■ 减额曲线



## ■ 静态特性曲线



## ■ CN50功能描述

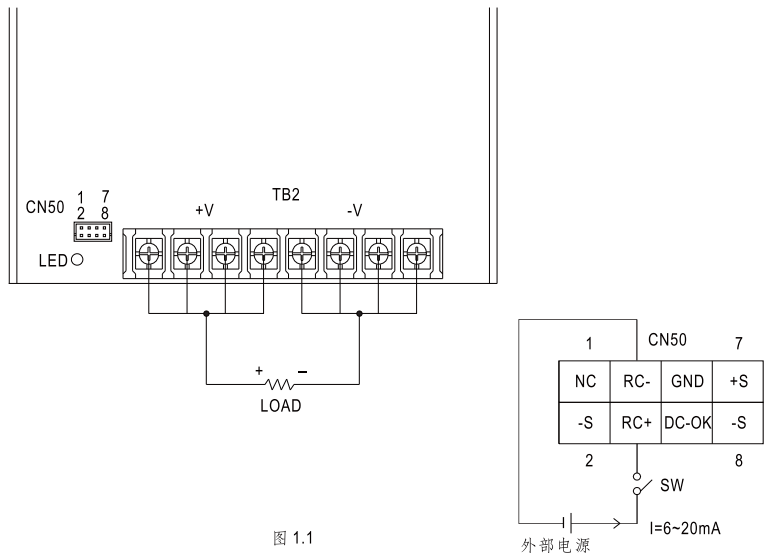
Pin脚编号	功能	描述
1	CS (可选)	均流信号, 电源并联时, 所有的CS pin脚须连接, 以实现均流功能
2,8	-S	感应信号-, -S连到负载的负端, +S,-S应使用绞线以最大程度减小杂讯的影响, 最大线压降可补偿到0.5V.
3	RC-	与RC+组成输出回路
4	RC+	利用接于pin 4 (RC+) 与pin 3 (RC-)之间的电子开关或干接点可控制输出的有无. 0~0.8V: 电源开机, 4~10V: 电源关机
5	GND	该pin脚连接到负极 (-V). 作为DC OK输出回路
6	DC-OK	直流OK信号是一个TTL 电平信号, 参照pin6(DC-OK GND)。高电平时, PSU开启
7	+S	感应信号+, +S连到负载的正端, +S,-S应使用绞线以最大程度减小杂讯的影响, 最大线压降可补偿到0.5V.

## ■ 功能说明

### 1. 遥控

PSU可以利用遥控功能开/关

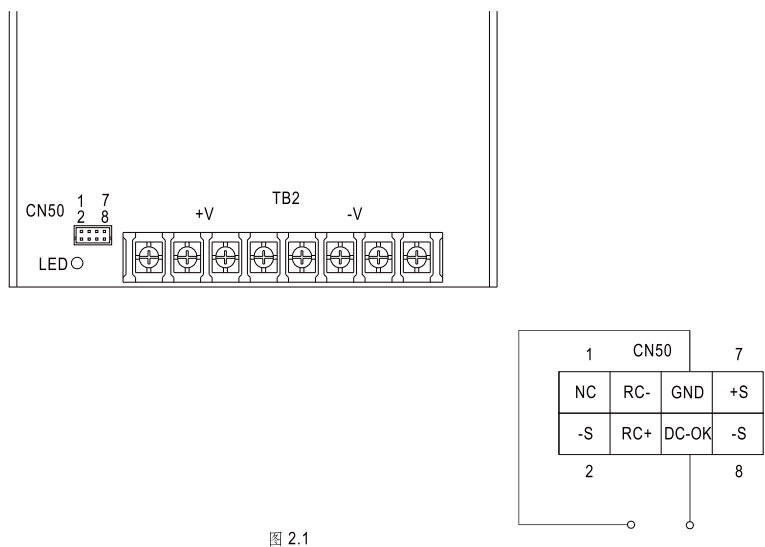
RC+(pin4)和RC-(pin3)之间	输出状态
开关打开 (0 ~ 0.8V)	开
开关闭合 (4 ~ 10V)	关



### 2. 直流正常信号

直流正常信号是一个TTL 电平信号, 高电平时, PSU开启

DC-OK(pin6) 和GND(pin5)之间	输出状态
3.3 ~ 5.6V	开
0 ~ 1V	关



### 3. 遥感

负载线路的最大遥感补偿达 0.5V

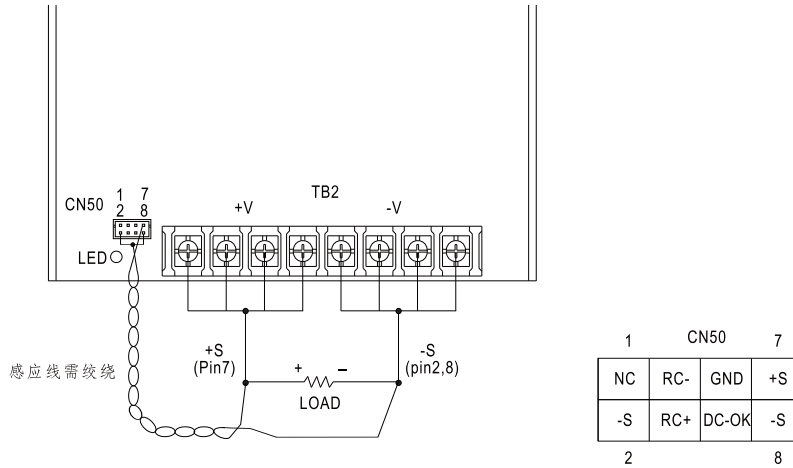


图 3.1

### 4. 遥感与均流(可选24V & 48V)

USP-500具有内置主动均流功能并且可以并联以提供更高输出功率：

(1) 并联操作接线方式如下所示

(+S, -S, CS 和 GND 相互并联连接).

(2) 各并联单元的输出电压差异应小于2%

(3) 总输出电流不可超过下式所定义的数值

(并联运行的输出电流)=(各单元额定电流)×(单元数)×0.9

(4) 最多2个单元并联, 若需要更多并联单元请联系厂商

(5) 电源供应器应使用短而粗的导线并联后接到负载

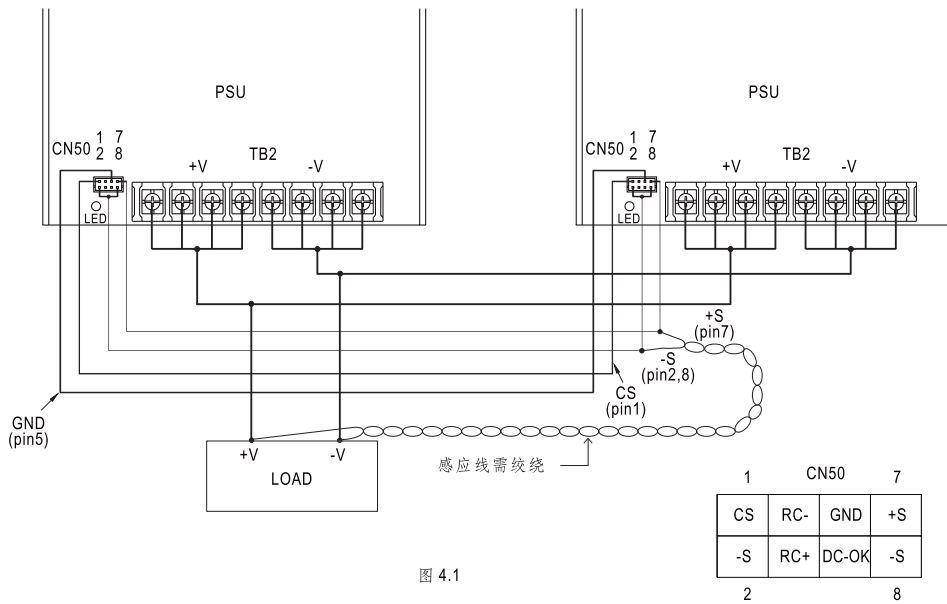


图 4.1

Note: 1. 并联状态下, 在总输出负载小于额定输出负载2%的情况下, 可能只有一个单元(主要的)工作  
其他 PSU (辅助的) 可能进入待机状态并且输出LED和继电器将无法开启。

2. 需配接2%的虚拟负载。