



■ 特性:

- 轨道式不间断电源系统的电池控制器
- 可并联直流总线
- 24V系统可达到40A
- 安装轨道: TS-35/7.5或TS-35/15
- 内置电池测试功能
- 电池极性保护
- 继电器触点信号输出,LED指示直流总线运行, 电池故障, 电池放电
- 自然风冷
- 3年保固

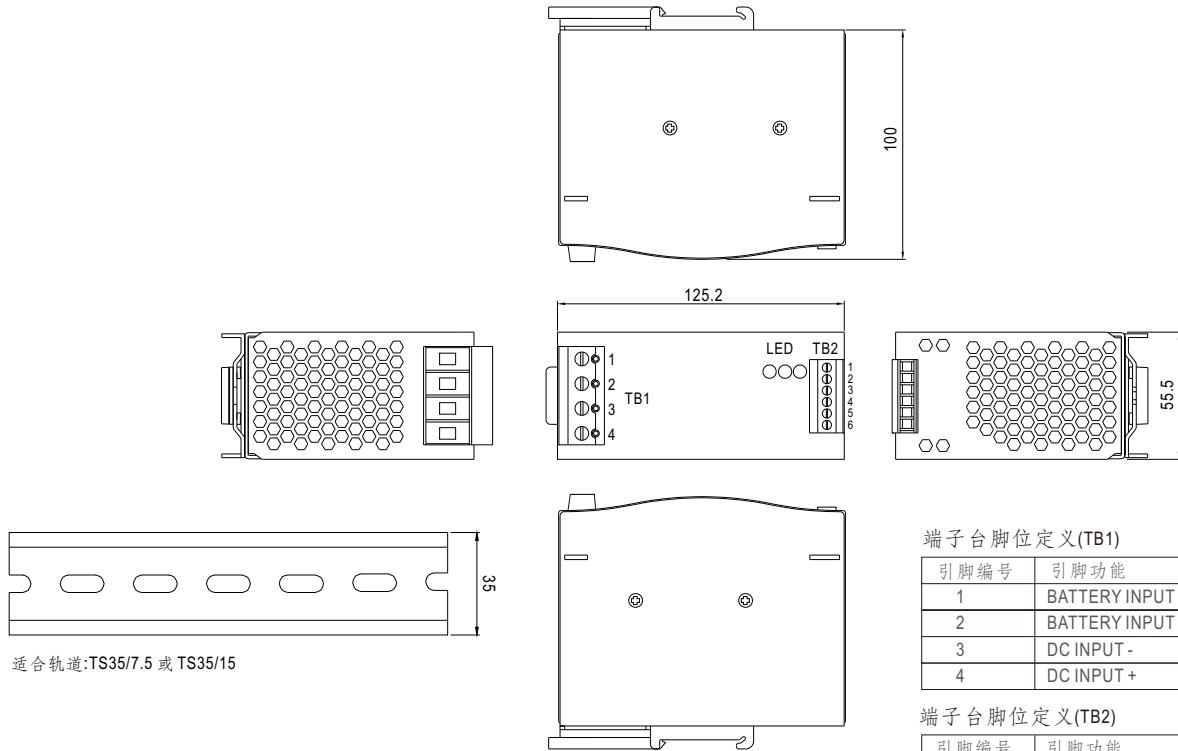
电气规格



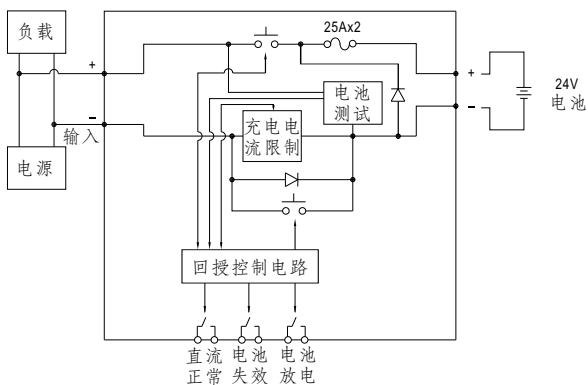
机型	DR-UPS40	
直流输入 直流总线	直流电压(Typ.) 备注5	24 ~ 29V
	额定电流	40A
电池 输入/ 输出	电压范围(Typ.)	21 ~ 29V
	电流范围	0 ~ 40A
	充电电流(Typ.) 备注4	2A
	外接电池(Typ.)	4 / 7 / 12AH / 24V
功能	继电器触点电流(最大)	30VDC, 1A
	直流总线OK	继电器状态:当直流电压在21~29V(±3%)范围内时短路, 继电器动作 LED(绿色):直流总线运行正常:LED亮;直流总线运行出错:LED灭
	电池故障 备注2	继电器状态:电池电压降至21.9V(±3%)以下时或通过电池测试功能, 电池失效, 继电器吸合 LED(红色):电池过放电警告或电池故障:LED亮;电池正常工作:LED暗
	电池放电	继电器触发:当电池放电时短路,继电器触发 LED(黄色):LED亮:电池放电;LED灭:电池不放电或放电电流<2.0A
环境	工作温度	-20 ~ +70°C
	工作湿度	20 ~ 90% RH
	储存温度、湿度	-20 ~ +85°C, 10 ~ 95% RH
	耐振动	零件:10 ~ 500Hz, 2G 10分钟/周期, X、Y、Z轴各60分钟;安装:符合IEC60068-2-6
安规和 电磁兼容 (备注3)	安全规范	通过EAC TP TC 004认证
	耐压	端子台-底盖:0.5KVAC, 继电器触点-端子台:0.5KVAC
	绝缘阻抗	端子台-底盖:>100M Ohms / 500VDC / 25°C / 70% RH
	电磁兼容发射	符合EN55032 (CISPR32) Class B, EN61000-3-2,-3,EAC TP TC 020
其它	电磁兼容抗扰度	符合EN61000-4-2,3,4,5,6,8,11, 重工业等级,A级标准,EAC TP TC 020
	MTBF	≥161.9Khrs. MIL-HDBK-217F (25°C)
	尺寸	55.5*125.2*100mm (W*H*D)
备注	包装	0.55Kg; 20pcs/12Kg/1.29CUFT
	<ol style="list-style-type: none"> 1. 如未特别说明, 所有规格参数均在额定负载、25°C环境温度下进行量测。 2. 当使用UPS功能连接电池时, 电池将失效。每25秒, 电源通过"电池故障"继电器触点发送测试信号; 电池异常LED指示。 3. 电源应视为系统内元件的一部分, 所有的EMC测试都将测试样品安装在一个厚度1mm, 长360mm*宽360mm的金属铁板上测试。电源需结合终端设备进行电磁兼容相关确认。有关EMC测试操作指导, 请参阅"组件电源供应器的EMI测试"。(在明纬网站http://www.meanwell.com) 4. 当直流输入电压大于电池电压时, 电池将充电。 5. 在开始时用直流输入, DR-UPS40将运行。 6. 当海拔高度超过2000米(6500英尺)时, 无风扇机型环境温度依每3.5°C/1000m比例下降, 有风扇机型环境温度依每5°C/1000m比例下降。 	

■ 机构尺寸

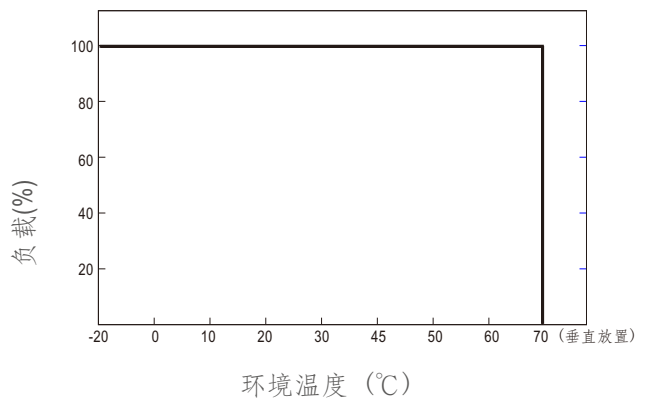
机壳型号:923D 单位:mm



■ 方框图

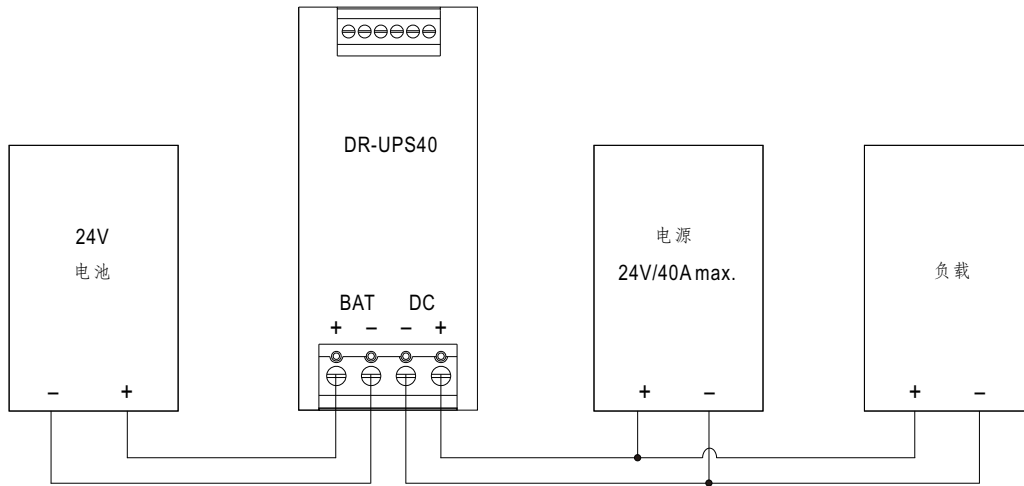


■ 减额曲线



■ 建议应用

1. 交流断电时提供后备



2. 交流断电或电源故障时,组合冗余模组 (DR-RDN20) 提供后备

