



55W单组输出带电池充电功能(UPS)开关电源 AD-55系列



■ 特性:

- 国际通用全范围交流输入
- 保护种类: 短路/过负载/过电压
- 电池低电压保护
- 自然风冷
- 100%满载老化测试
- 开关工作频率: 45KHZ
- 2年保固

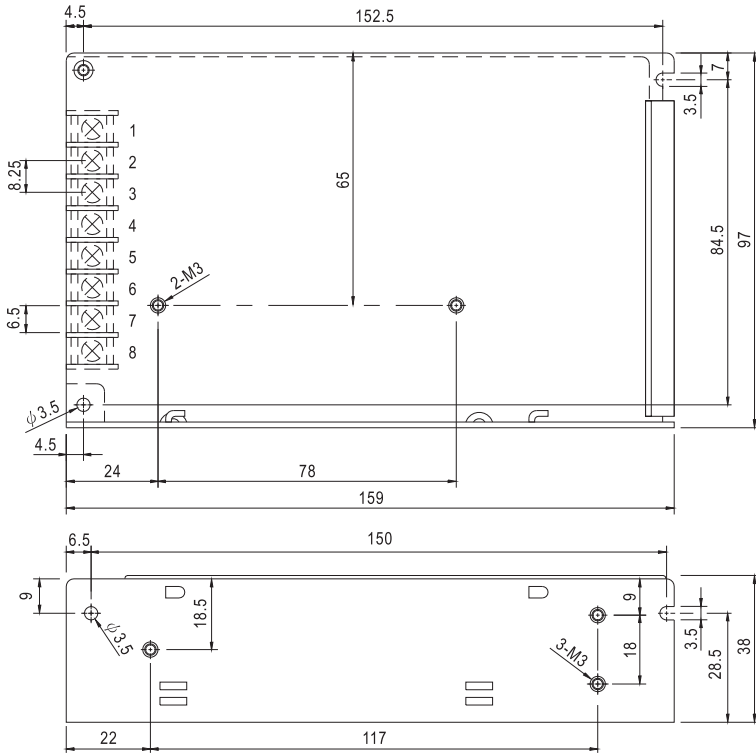
电气规格



型号		AD-55A		AD-55B	
输出	输出通道	CH1	CH2	CH1	CH2
	直流电压	13.8V	13.4V	27.6V	26.5V
	额定电流	3.5A	0.23A	1.8A	0.16A
	电流范围	0 ~ 4A	-----	0 ~ 2A	-----
	额定功率	51.38W		53.92W	
	纹波与噪声 (最大)备注2	100mVp-p	-----	100mVp-p	-----
	电压调整范围	CH1: 12 ~ 14.5V		CH1: 24 ~ 29V	
	电压精度 备注3	±1.0%	-----	±1.0%	-----
	线性调整率	±0.5%	-----	±0.5%	-----
	负载调整率	±0.5%	-----	±0.5%	-----
	启动、上升时间	800ms, 50ms/230VAC		1600ms, 50ms/115VAC(满载时)	
保持时间 (Typ.)	80ms/230VAC		16ms/115VAC(满载时)		
输入	电压范围	88 ~ 264VAC或124 ~ 370VDC			
	频率范围	47 ~ 63Hz			
	效率 (Typ.)	71%		74%	
	交流电流 (Typ.)	1.6A/115VAC		1A/230VAC	
	浪涌电流 (Typ.)	冷启动:20A/115VAC		40A/230VAC	
	漏电流	<1mA / 240VAC			
保护	过负载	额定输出功率的105%~150% 保护模式:交流充电模式:打嗝模式,负载异常条件移除后可自动恢复;UPS模式:通过内部保险丝保护			
	过电压	CH1:15.87 ~ 18.63V		CH1:31.74 ~ 37.26V	
	电池低压保护	9.5 ~ 11V		20 ~ 22V	
功能	直流警报信号(可选择)	CN1 PIN2交流失效			
		CN1 PIN1充电电压 82.5%±2% 情况下电池低电压保护 正常:≤0.8V, 异常:5V±0.5V			
环境	工作温度	-10~+60°C (请参考"减额曲线")			
	工作湿度	20 ~ 90% RH, 无冷凝			
	储存温度、湿度	-20 ~ +85°C, 10 ~ 95% RH			
	温度系数	±0.03%/°C (0 ~ 50°C)(CH1)			
	耐振动	10 ~ 500Hz, 2G 10分钟/周期, X、Y、Z轴各60分钟			
安规和电磁兼容 (备注4)	安全规范	UL60950-1, TUV EN60950-1 认证通过			
	耐压	I/P-O/P:3KVAC I/P-FG:2.0KVAC O/P-FG:0.5KVAC			
	绝缘阻抗	I/P-O/P, I/P-FG, O/P-FG:100M Ohms / 500VDC / 25°C / 70% RH			
	电磁兼容发射	符合EN55022 (CISPR22) Class B, EN61000-3-2,-3			
	电磁兼容抗扰度	符合EN61000-4-2,3,4,5,6,8,11,EN55024,A级轻工业标准			
其它	MTBF	≥304.3K hrs. MIL-HDBK-217F (25°C)			
	尺寸	159*97*38mm (L*W*H)			
	包装	0.5Kg; 24pcs/12.6Kg/0.75CUFT			
备注	1. 如未特别说明, 所有规格参数均在输入为230VAC、额定负载、25°C环境温度下进行量测。 2. 纹波和噪声测量方法: 使用一条12"双绞线, 同时终端要并联0.1uf和47uf的电容, 在20MHZ带宽下进行量测。 3. 精度: 包含设定误差、线性调整率和负载调整率。 4. 电源应视为系统内元件的一部分, 所有的EMC测试都将测试样品安装在一个厚度1mm, 长360mm*宽360mm的金属铁板上测试。 电源需结合终端设备进行电磁兼容相关确认。有关EMC测试操作指导, 请参阅“组件电源供应器的EMI测试”。(在明伟网站 http://www.meanwell.com)				

■ 机构尺寸

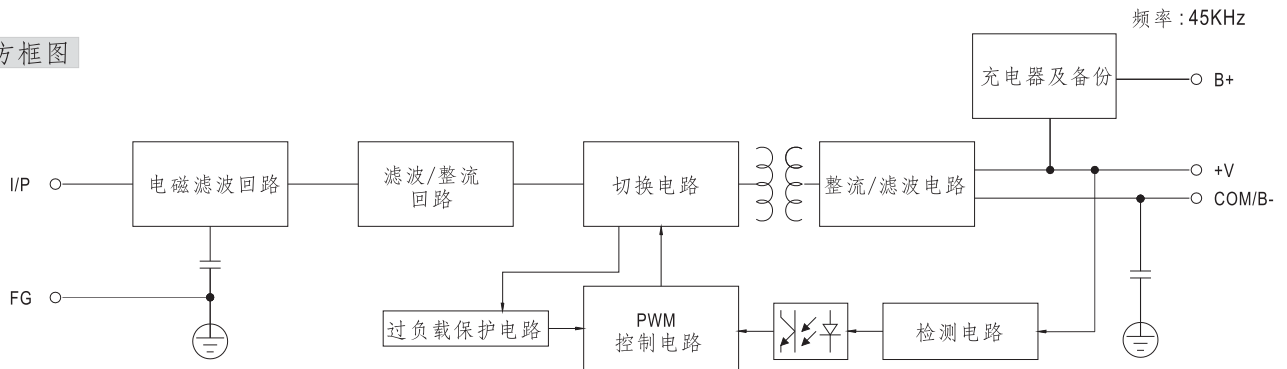
机壳型号:901 单位:mm



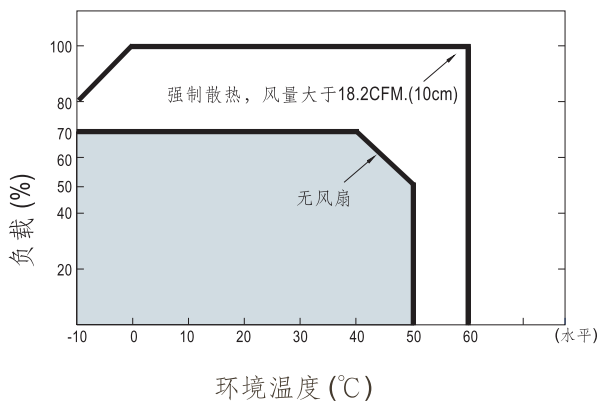
端子台脚位定义

引脚编号	引脚功能	引脚编号	引脚功能
1	AC/L	5	DC OUTPUT +V
2	AC/N	6	BAT. +
3	FG \perp	7	BAT./COM
4	DC OUTPUT COM	8	NC

■ 方框图



■ 减额曲线



■ 静态特性曲线(A)

